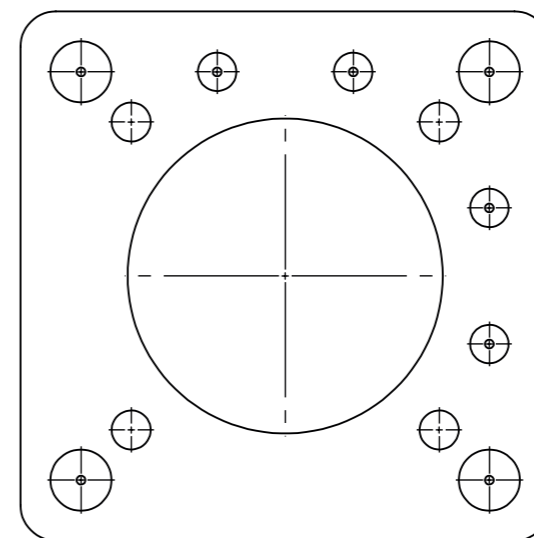
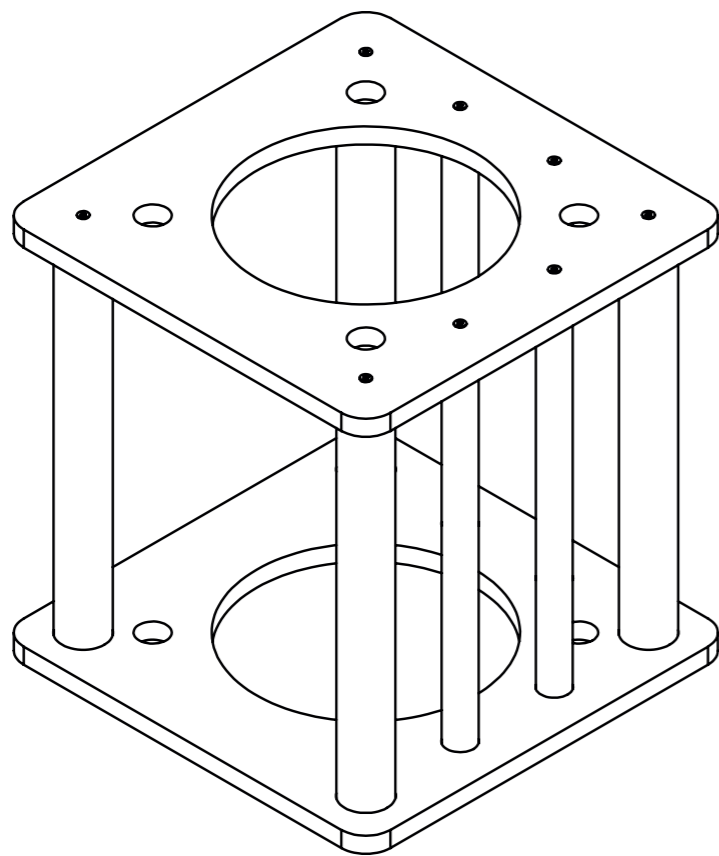




## Cube with bars and turning corner

900000540

Let op: bestudeer deze bouwhandleiding zorgvuldig vóór montage. Montage alleen door volwassenen. SVP deze informatie bewaren ter referentie.  
NOTE: Please read instructions before starting to assemble. Adult assembly required. Please retain this information for reference.  
警告：产品需要成人组装



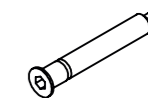
2x



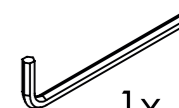
4x  $\phi$  48mm



4x  $\phi$  30mm

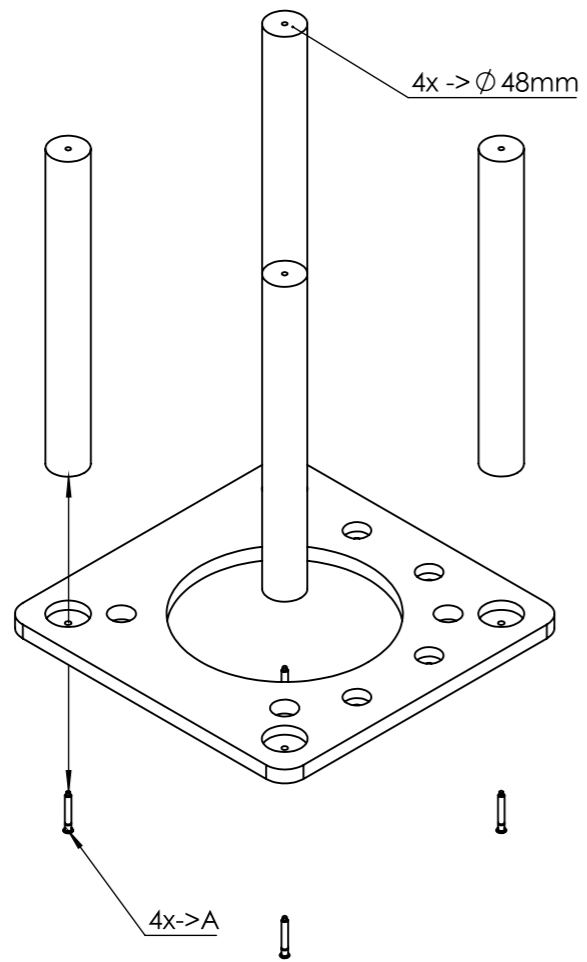


A : 16x

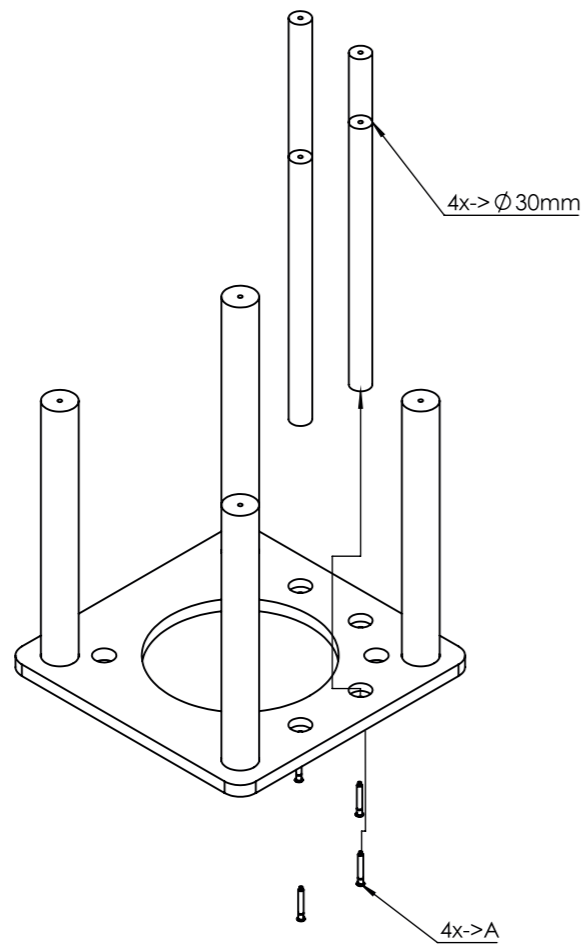


1x

1.

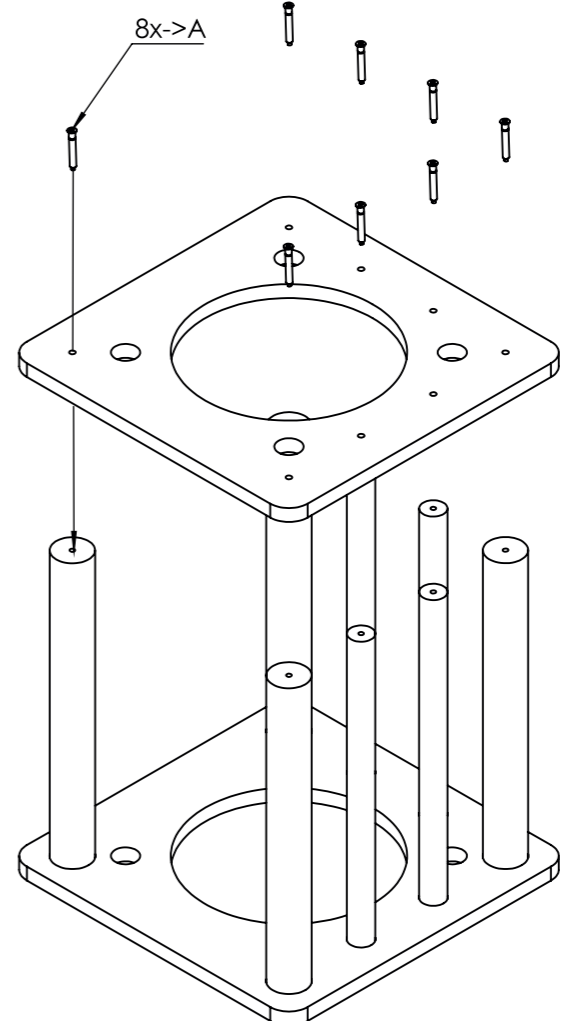


2.

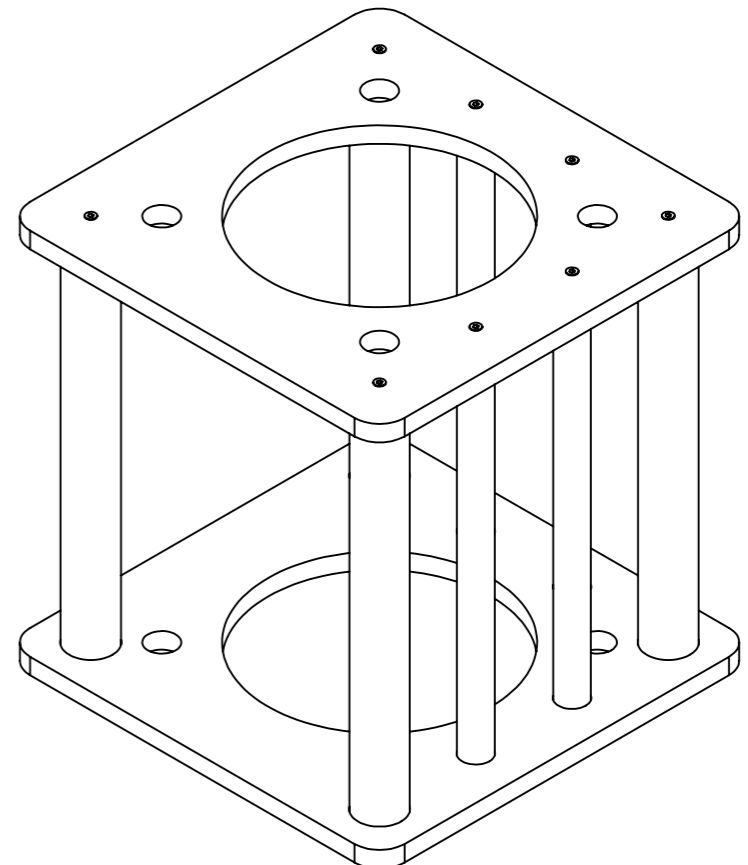


3

3.



4.



4